

Общество с ограниченной ответственностью «Станок»
Юр. адрес: 105484, г. Москва, ул. Парковая 15-я, д.39, к.236
ИНН 9719024832, КПП 771901001, ОГРН 1227700188341
Т. +7(925)4231501, e-mail: info@stanok-rf.ru, http://stanok-rf.ru

Технико-коммерческое предложение
Угловысечной станок с изменяемым углом высечки TTMC HNM-6A



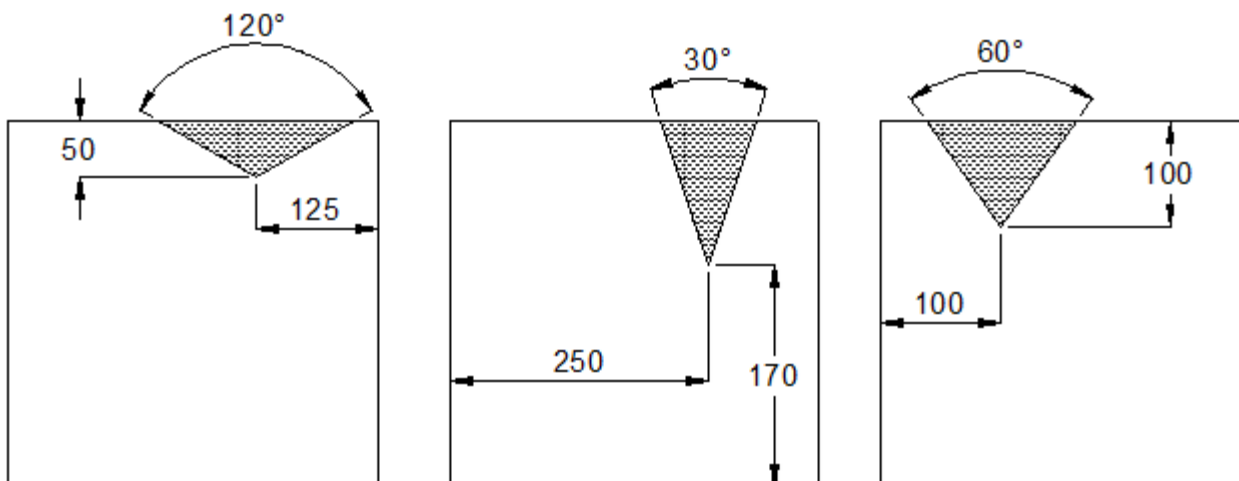
1. Характеристики станка

Тип изменяемый угол
Толщина металла (400 Н/мм²) 6 мм
Рабочая зона 200x200 мм
Угол резки 30-140 °
Параметры подключения
Давление воздуха 180 бар
Потребляемая мощность 4.0 кВт
Габариты:
Длина 1060 мм
Ширина 900 мм
Высота 1210 мм
Вес 1020 кг

2. Описание

Угловысечной станок HNM6A - это мощное оборудование с гидравлическим приводом ножей для вырубки углов от 30° до 140° в листовом металле толщиной до 6 мм; Угловысечной станок может работать в режиме гильотины и резать листы металла шириной до 200 мм; Угловысечной станок имеет функцию пробивки отверстий диаметром до 40 мм; В станке для высечки HNM6A для настройки угла реза и глубины реза установлены две шкалы измерения угла резки и две мерные поворотные линейки для обеих сторон.

Варианты высечки углов



3. Условия поставки

Цена	на сайте, с учетом НДС
Условия оплаты	100% - предоплата в течении трех банковских дней после выставления счета
Наличие	Уточнять перед оплатой
Срок поставки	В течении трех рабочих дней после поступления оплаты на расчетный счет (при наличии станка)
Самовывоз	г. Нижний Новгород
Доставка до адреса	Транспортными компаниями за счет Покупателя
Гарантия	12 месяцев
Срок действия ТКП	7 дней

С уважением,
Генеральный директор ООО «Станок»

Ю. С. Шпинев